

CFB-801 硬件设计手册

NB-IoT 系列 版本: V0.3

CFB-801_硬件设计手册

日期: 2021-11-15

文档更新历史

更新记录:

版本	日期	更改内容	备注
0.1	2019-07-21	初始版本	
0.2	2019-10-28	增加 GPIO 数量	
0.3	2021-11-15	修改 16, 17, 32 脚为 AGPIO, 用于模组休眠时 GPIO 状态正常保持。 修改原来的 30 脚 GPIO10 为 GPIO11, 31 脚 GPIO08 为 GPIO14	

目录

1 引言.....	5
1.1. 安全须知.....	6
2 综述.....	7
2.1. 主要性能.....	7
2.2. 功能框图.....	8
3 应用接口.....	9
3.1. 引脚分配.....	9
3.2. 引脚描述.....	9
3.3. 工作模式.....	12
3.4. 电源设计.....	12
3.5. 开机/关机.....	13
3.6. 省电技术.....	14
3.7. 串口.....	15
3.8. 模数转换接口*.....	18
3.9.USIM 卡接口.....	19
3.10. 模块唤醒.....	20
3.11 GPIO 接口.....	21
4 天线接口.....	21
4.1. 射频参考电路.....	21
4.2. RF 输出功率.....	24
4.3. RF 接收灵敏度.....	24
4.4. 工作频率.....	25
4.6. 推荐 RF 焊接方式.....	27
5 电气性能和可靠性.....	28
5.1. 绝对最大值.....	28
5.2. 工作温度.....	28
5.3. 模块工作电流.....	28
6 机械尺寸.....	29
6.1. 模块机械尺寸.....	29
6.2. 模块 PCB 尺寸.....	30
7 存储、生产和包装.....	31
7.1. 存储.....	31

7.2. 生产焊接.....	31
7.3. 包装.....	32
8 附录 A: 术语缩写	33

1 引言

本文档定义了 CFB-801 模块及其不客户应用连接的硬件接口。本文档可以帮助客户快速了解 CFB-801 模块的硬件接口规范、电气特性、机械规范以及其他相关信息。

1.1. 安全须知

通过遵循以下安全原则，可确保个人安全并有助于保护产品和工作环境免遭潜在损坏。



登机前请关闭终端设备。终端的无线功能在飞机上禁止开启以防止对飞机通讯系统的干扰。忽略该提示项可能会导致飞行安全，甚至触犯法律。



当在医院或健康看护场所时，请注意是否有终端设备使用限制。射频干扰可能会导致医疗设备运行失常，因此可能需要关闭移动终端设备。



终端设备并不保障在任何情况下都能进行有效连接，例如在终端设备没有话费或(U)SIM无效时。



您的终端设备在开机时会接收和发射射频信号。当靠近电视、收音机、电脑或者其他电子设备时都会产生射频干扰。



请将终端设备远离易燃气体。当靠近加油站、油库、化工厂或爆炸作业场所时，请关闭终端设备。在任何有潜在爆炸危险的场所操作电子设备都有安全隐患。

2 综述

CFB-801 是一款符合 NB-IoT 标准通信模块，频率范围 617-960MHz，1710-2200MHz，初始支持 Band 1、3、5、8、20、28 频段。它主要应用于低功耗的数据传输业务，符合 NB-IoT 无线电通信协议（3GPP Release-13/14）标准。CFB-801 符合中国电信（中国电信物联网模块需求白皮书-NB-IoT 模块硬件规格分册（2017.V1）标准要求。

CFB-801 模块可与众多终端设备进行连接，内嵌 TCP/UDP/CoAP/MQTT/HTTP (S) /LWM2M 等数据传输协议，支持 3GPP Rel13/14 及扩展的 AT 命令。支持基站定位。几乎能满足所有物联网方面的应用需求，例如：智能计量、共享单车、智能停车、智慧城市、安防、资产追踪、智能家电、农业和环境监测等。

CFB-801 采用 LCC 贴片封装，并具有 20mm × 16mm × 2.2mm 的超小尺寸。

CFB-801 模块采用了省电技术，电流功耗在省电模式（PSM）下，小于 0.8uA。

2.1. 主要性能

下表详细描述了 CFB-801 模块的主要性能。

特性	说明
供电	VBAT 供电电压范围：2.2V-4.3V 典型供电电压：3.6V
省电	PSM 下最大耗流：0.8uA
频段	Band 1、3、5、8、20、28
发射功率	23dBm±2dB
温度范围	正常工作温度：-35°C ~ +75°C *1 扩展工作温度：-40°C ~ +85°C *2
USIM 卡接口	支持 USIM 卡：1.8V、3V
天线接口特征阻抗	50 欧姆
串口	主串口：AT 命令传输或数据传输，波特率 115200bps
物理特征	尺寸：长 20±0.2 mm，宽 16±0.2 mm，厚 2.2±0.2 mm 重量：1.6g
固件升级	主串口

备注：

*1 表示当前模块工作在此温度范围时，模块相关性能满足 3GPP 标准要求。

*2 表示当前模块工作在此温度范围时，模块可以保持正常工作状态，具备短信、数据传输等功能，可能会出现不可恢复的故障、射频频谱，网络基本不受影响。仅个别指标如输出功率等参数可能会超出 3GPP 标准，当温度返回正常工作范围时，模块各项指标仍符合 3GPP 标准。

2.2. 功能框图

下图为CFB-801 功能框图，阐述了其主要功能：

- 射频部分
- 电源管理
- 外围接口

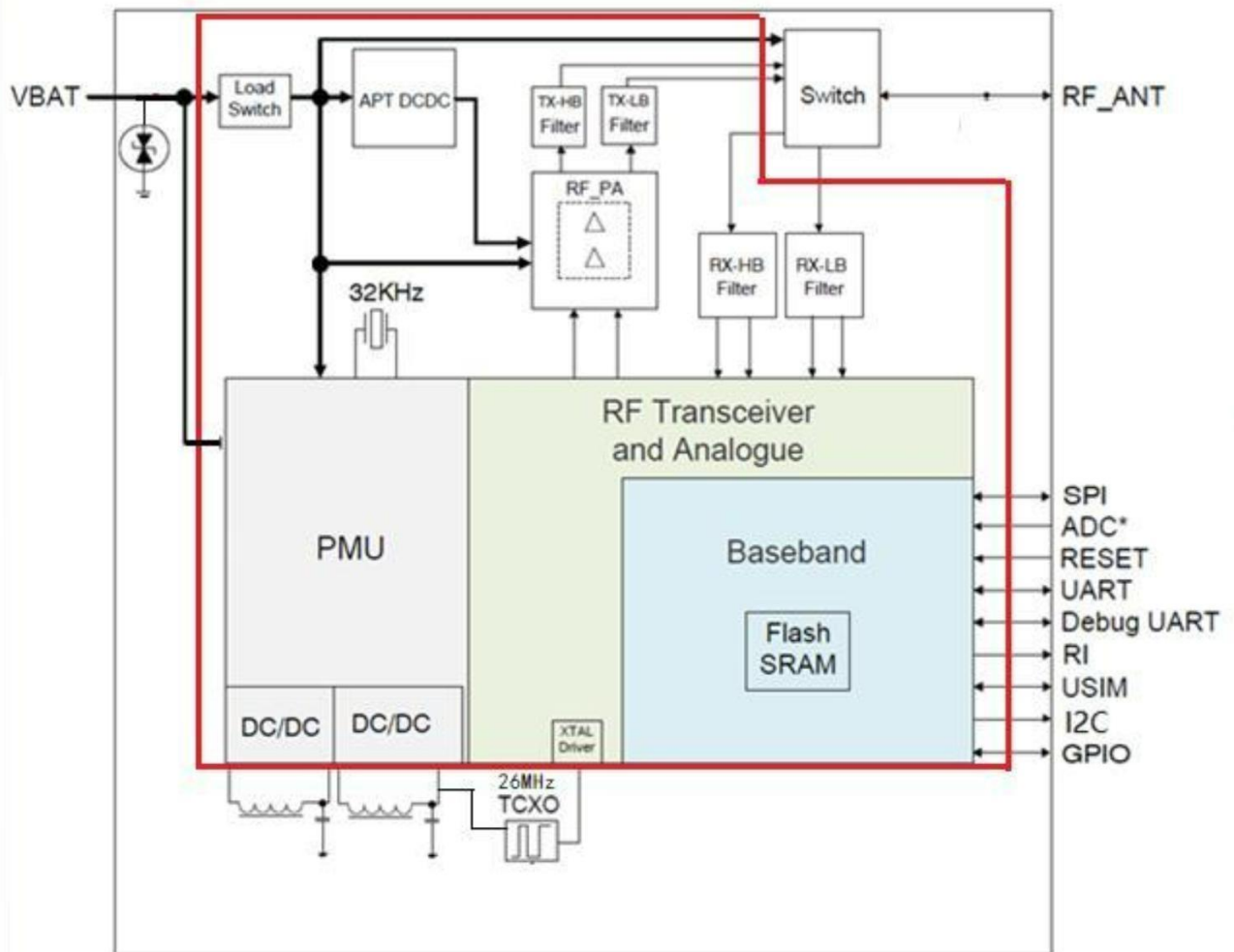


图 1：功能框图

3 应用接口

CFB-801 模块共有 46 个引脚。下面详细阐述了模块各组接口的功能：

3.1. 引脚分配

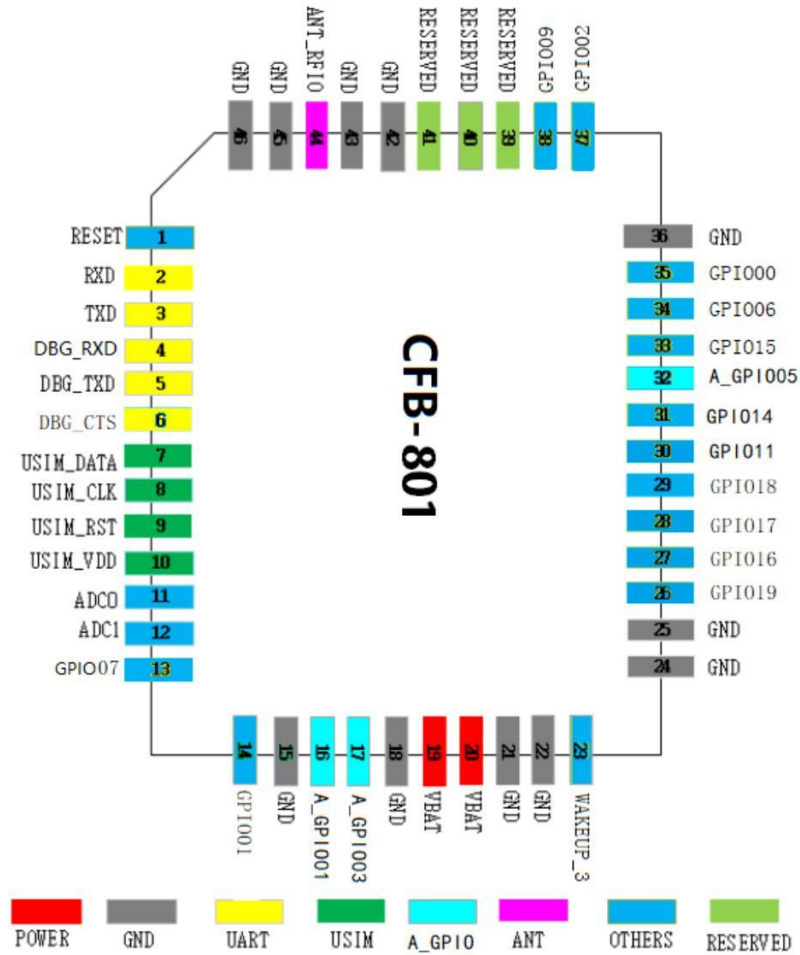


图 2 引脚功能图

3.2. 引脚描述

下表详细描述了 CFB-801 模块的引定义。

表 3: I/O 参数定义

类型	描述
DI	数字输入
DO	数字输出
IO	双向接口
PI	电源输入
PO	电源输出
AI	模拟输入
AO	模拟输出

表 4: 引脚描述

引脚名	引脚号	I/O 类型	描述	DC 特性	备注
VBAT	19, 20	PI	模块供电: VBAT=2.2V~4.3V	标准电压 3.6V 最大电压 4.3V 最小电压 2.2V	输入电源需能提供 500mA 电流
GND	15,18,21,22,24,25,36, 42,43,45,46	地			
RESET	1	DI	模块复位信号输入		内部 MOS, 低电平有效
RXD	2	DI	模块主数据接收 GPIO13 SPI0_MISO I2C1_SDA	接口电压 3.3V	
TXD	3	DO	模块主数据发送 GPIO12 SPI0_SCLK I2C1_SCL	接口电压 3.3V	
DBG_TXD	5	DO	模块调试数据发送 GPIO05 SPI1_SCLK I2C1_SCL	接口电压 3.3V	不用可以悬空
DBG_RXD	4	DI	模块调试数据接收 GPIO04 SPI1_MISO I2C1_SDA	接口电压 3.3V	不用可以悬空
DBG_CTS	6	DO	模块调试数据 CTS GPIO03 SPI1_MOSI, UART2_TXD		小于 3M 以不用 波特率可
RF_ANT	44	I/O	射频天线接口	50	
SIM_DATA	7	I/O	SIM 卡数据信号	欧姆阻抗	
SIM_CLK	8	DO	SIM 卡时钟信号		
SIM_RST	9	DO	SIM 卡复位信号		
SIM_VCC	10	PO	SIM 卡 VCC		
GPIO00	35	I/O	通用控制接口 SPI0_SSn1 UART2_RXD	供电	不用可以悬空
GPIO01	14	I/O	通用控制接口 Boot flag UART2_TXD		建议接按键
GPIO02	37	I/O	通用控制接口 SPI1_SSn0, UART2_RXD, UART0_RTSn PWM0		不用可以悬空
GPIO06	34	I/O	通用控制接口 SPI0_SSn0, UART1_RTSn I2C0_SDA		不用可以悬空
GPIO09	38	I/O	通用控制接口 I2C1_SDA PWM3		不用可以悬空

GPIO11	30	I/O	通用控制接口 SPIO_MOSI UART0_CTSn UART1_CTSn		不用可以悬空
GPIO14	31	I/O	通用控制接口 SPIO_MISO UART0_RXD UART1_RXD		不用可以悬空
GPIO15	33	I/O	通用控制接口 SPIO_SCLK UART0_TXD UART1_TXD		不用可以悬空
GPIO16	27	I/O	通用控制接口 SPIO_SSn0 UART0_RTSn UART1_RTSn		不用可以悬空
GPIO17	28	I/O	通用控制接口 I2C1_SCL PWM2		不用可以悬空
GPIO18	29	I/O	通用控制接口 UART2_RXD PWM4		不用可以悬空
GPIO19	26	I/O	通用控制接口 UART2_TXD PWM5		不用可以悬空
AIO0	11	AI	ADC 输入	电压输入范围 0V 到 VBAT	不用可以悬空
AIO1	12	AI	ADC/DAC 输入输出	电压输入范围 0V 到 VBAT	不用可以悬空
RI (GPIO07)	13	DO	模块输出振铃提示 I2CO_SCL SPIO_MOSI	接口电压 3.3V	不用可以悬空
WAKEUP	23	DI	模块唤醒输入		
A_GPIO01	16	I/O	通用控制接口,支持 休眠电平保持		不用可以悬空
A_GPIO03	17	I/O	通用控制接口,支持 休眠电平保持		不用可以悬空
A_GPIO05	32	I/O	通用控制接口,支持 休眠电平保持		不用可以悬空
RESERVED	39,40,41				

3.3. 工作模式

下表简要地叙述了模块的三种工作模式。

表 5: 工作模式

模式	功能	
正常工作模式	Active	模块处于活动状态；所有功能正常可用，可以进行数据发送和接收；模块在此模式下可切换到 Idle 模式或 PSM 模式。
	Idle	模块处于浅睡眠状态，网络保持连接状态，可接收寻呼消息；模块在此模式下可切换至 Active 模式或者 PSM 模式。
	PSM	模块只有 RTC 工作，处于网络非连接状态，不再接收寻呼消息；但模块可通过 AT 命令唤醒或者定时器 T3412 超时后唤醒。

3.4. 电源设计

3.4.1. 引脚介绍

CFB-801 有 2 个 VBAT 引脚用于连接外部电源。如下表格描述了模块的 VBAT 引脚和地引脚。

表 6: VBAT 引脚和地引脚

引脚名	引脚号	描述	最小值	典型值	最大值	单位
VBAT	19、20	模块供电电源	2.2	3.6	4.3	V
GND	15,18,21,22,24,25,36,42,43,45,46	地				

3.4.2. 供电参考电路

电源设计对模块的性能至关重要。电源 VBAT 电压输入范围为 2.2V~4.3V。电源设计需要考虑纹波<1%，噪声<3%，为保证 VBAT 电压不会跌落到 2.2V 以下，在靠近模块 VBAT 引脚端建议并联一个低 ESR（ESR=0.7R）的 100uF 电容，以及 100nF，100pF，22pF 滤波电容，建议在靠近模块 VBAT 引脚增加 TVS 管，提高模块对浪涌电压的承受能力。并且 VBAT 的 PCB 走线尽量短并且粗，为确保大功率发射时电流较大，VBAT 线宽度要大于 2mm。

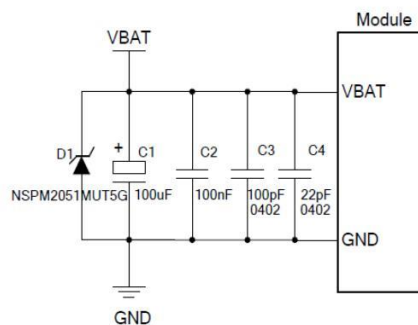


图 3: VBAT 输入端参考设计

3.5. 开机/关机

3.5.1. 开机

模块VBAT上电后，外部控制RESET输入保持高电平，即可实现模块自动开机。

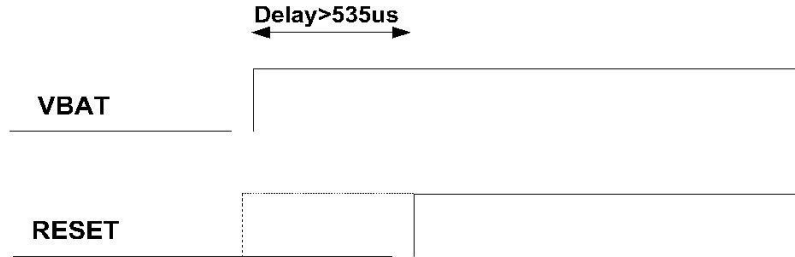


图 4：开机时序

3.5.2. 关机

模块可以通过断开VBAT供电来实现关机。

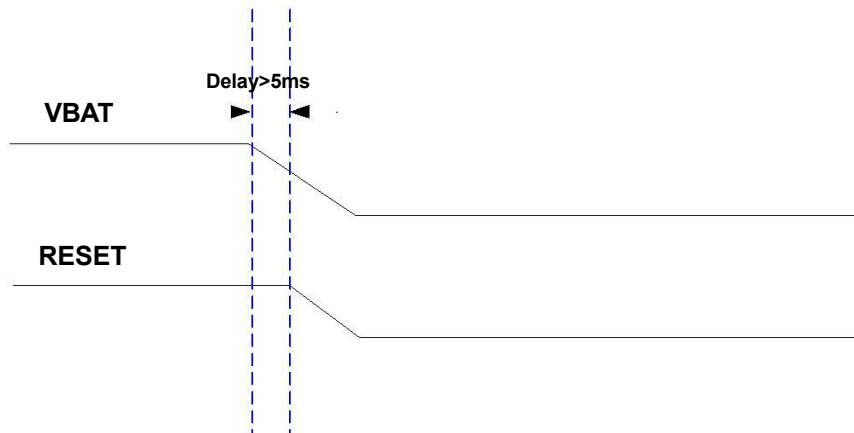


图 5：关机时序

3.5.3. 复位模块

CFB-801 通过拉低 RESET 管脚一定时间来实现模块复位。复位时间如下表所示。

表 7：复位引脚描述

引脚名称	引脚号	描述	复位时间
RESET	1	复位模块，低电平有效	$>100 \text{ms}$

开机驱动和按键复位参考电路如下图所示。推荐使用开集驱动电路来控制RESET引脚。

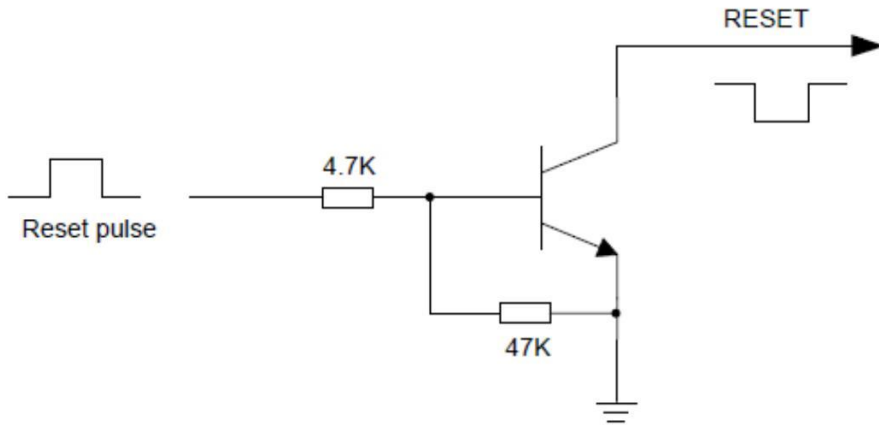


图 6: 复位参考驱动电路

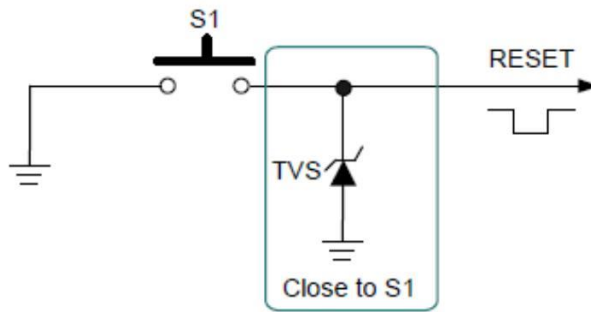


图 7: 按键复位参考电路

由于 CFB-801 模组升级过程中，需要复位操作切换模组内部运行状态，实现升级版本的加载，因此对于后期需要升级的产品，客户底板应该增加模块复位按键，设计按键时需要考虑按键的触感及回馈力度，同时增加电容防抖动，器件选型上需要考虑使用寿命。

3.6. 省电技术

3.6.1 通讯下省电模式

模块在 PSM 下的最大耗流为 0.8uA。PSM 主要目的是降低模块功耗，延长电池的供电时间。下图显示了模块在空闲模式下的功耗。

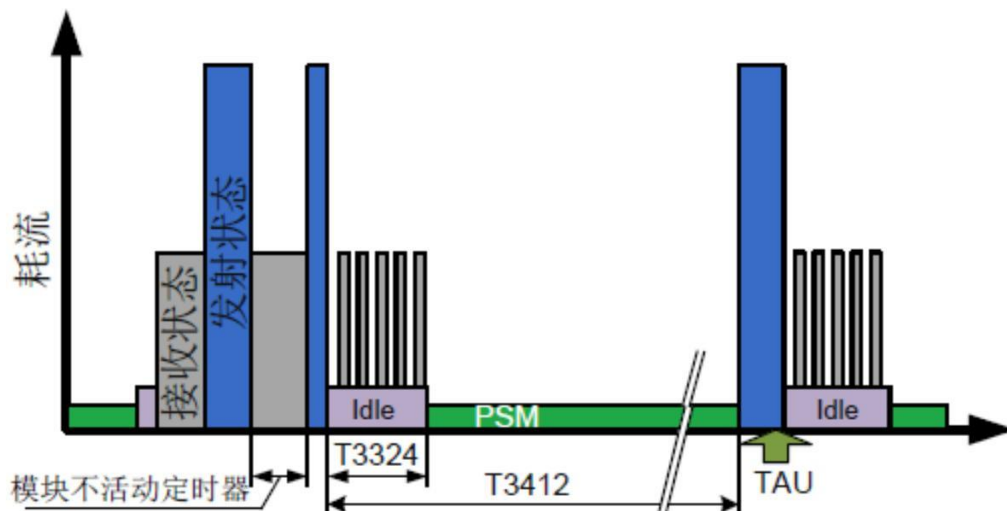


图 8：功耗参考图

模块进入 PSM 的过程如下：模块在与网络端建立连接或跟踪区更新 (TAU) 时，会在请求消息中申请进入 PSM，网络端在应答消息中配置 T3324 定时器数值返给模块，并启动定时器。当 T3324 定时器超时后，模块进入 PSM。模块在针对紧急业务进行连网或进行公共数据网络初始化时，不能申请进入 PSM。

当模块处于 PSM 模式时，将关闭大部分连网活动，包括停止搜寻小区消息、小区重选等。但是 T3412 定时器（与周期性 TAU 更新相关）仍然继续工作。

模块有两种方式退出 PSM，一种是 DTE 主动发送上行数据，模块退出 PSM；另一种是当 T3412 定时器超时后，TAU 启动，模块退出 PSM。

3.6.2 芯片省电模式

芯片支持如下的功耗状态：

功耗状态名称	应用	电流大小
运行态	CPU 正常运行	从上到下，电流递减
空闲态	CPU 处于 WFI (IDLE)，主体未掉电	
睡眠态1	主体掉电，16KB SRAM 保持内容，256KB SRAM 保持内容	
睡眠态2	主体掉电，16KB SRAM 保持内容，256KB SRAM 不保持内容	
休眠态1	主体掉电，SRAM 都不保持内容，6个GPIO可保持电平	
休眠态2	主体掉电，SRAM 都不保持内容，6个GPIO不能保持电平	

3.7. 串口

模块设有两个串口：主串口和调试串口。模块作为 DCE (Data Communication Equipment)，并按照传统的 DCE-DTE (Data Terminal Equipment) 方式连接。

主串口：

- TXD：发送数据到 DTE 设备的 RXD 端。
- RXD：从 DTE 设备 TXD 端接收数据。

调试串口：

- DBG_TXD：发送数据到 DTE 的串口。

串口逻辑电平如下表所示：

表 8：串口引脚定义

接口	引脚名称	引脚号	描述	备注
调试串口	DBG- ^R RXD	4	模块调试串口数据接收	接口电压 3.3V
调试串口	DBG- ^I TXD	5	模块调试串口数据发送	接口电压 3.3V
调试串口	DBG- ^C CTS	6	模块调试串口数据 CTS	接口电压 3.3V
主串口	RXD	2	模块主数据串口接收	接口电压 3.3V
	TXD	3	模块主数据串口发送	接口电压 3.3V

表 9：串口逻辑电平：

参数	最小值	最大值	单位
V _{IL}	-0.1 × VDD_EXT	0.2 × VDD_EXT	V
V _{IH}	0.7 × VDD_EXT	1.1 × VDD_EXT	V
V _{OL}		0.4	V
V _{OH}	2.4	VDD_EXT	V

3.7.1. 主串口

主串口可用于AT命令通信和数据传输，波特率为115200bps。它还可通过升级工具进行固件升级。

下图显示了DCE和DTE之间的连接示意图。

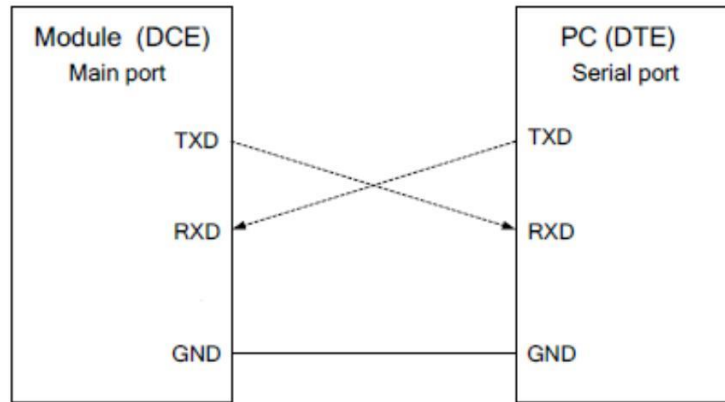


图 9：主串口连接方式示意图

3.7.2. 调试串口

通过串口工具，调试串口可查看日志信息进行软件调试，波特率为可调。当大于 3M 波特率的时候需要 CTS 信号辅助。

调试串口的参考设计如下所示。

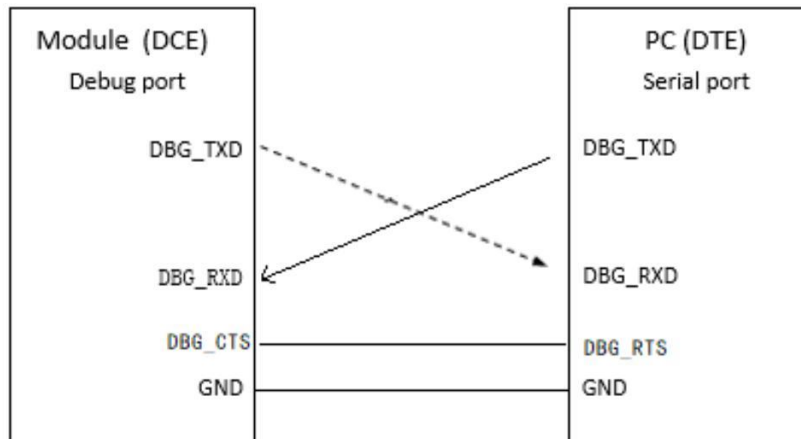


图 10：软件调试连线示意图

3.7.3. 串口应用

3.0V 电平接口：3.0V 电平情况下的电平匹配电路参考设计如下。

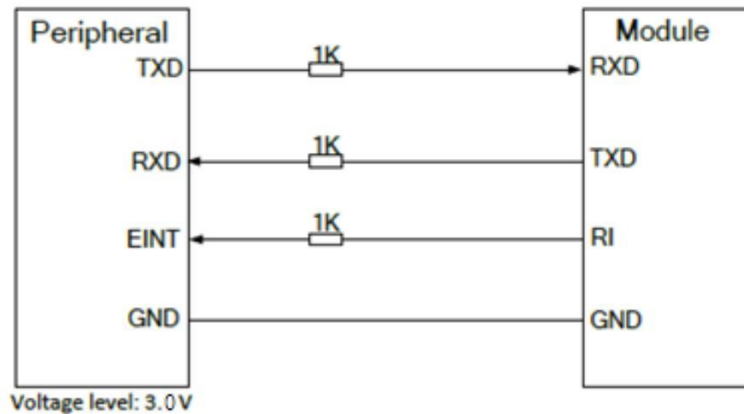


图 11: 3.0V 电平转换电路

备注

当主机系统电平是 3.0V 时，为了降低串口功耗，强烈建议在模块和主机的串口连接上加入 1K 以上的电阻，用于降低串口电流。对于更高的电压系统之间的电平匹配，需要在模块和主机之间增加电平转换芯片。

5V 电平接口：模块和外设之间的电平匹配可以参考如下设计。其中 VCC_MCU 是客户端的 I/O 电平电压，VDD_EXT 是模块输出的 I/O 电平电压。

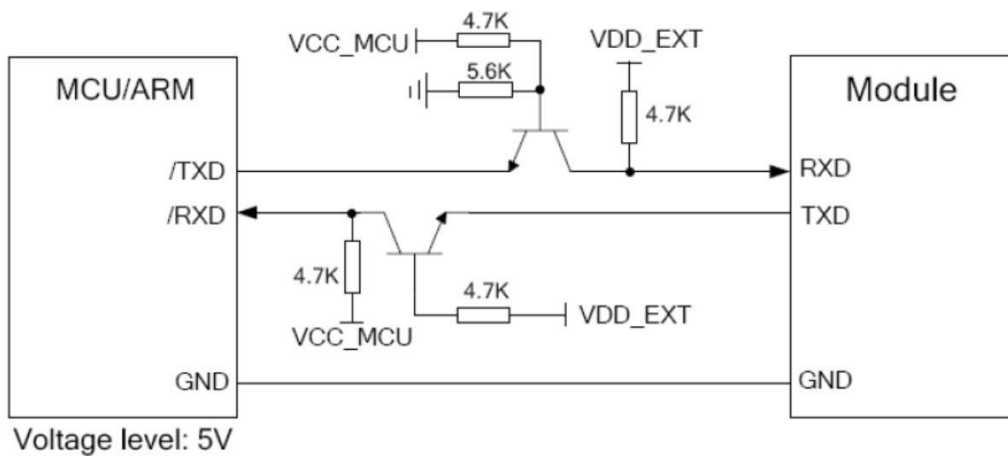


图 12: 5V 电平转换电路

RS232 标准接口：由于模块串口电平是 3.3V，当模块和 PC 通讯时需要加入 RS232 电平转换电路，下图是标准 RS-232 接口和模块之间的连接示意图。客户需要确保电平转换芯片连接到模块的 I/O 电压是 3.0V。

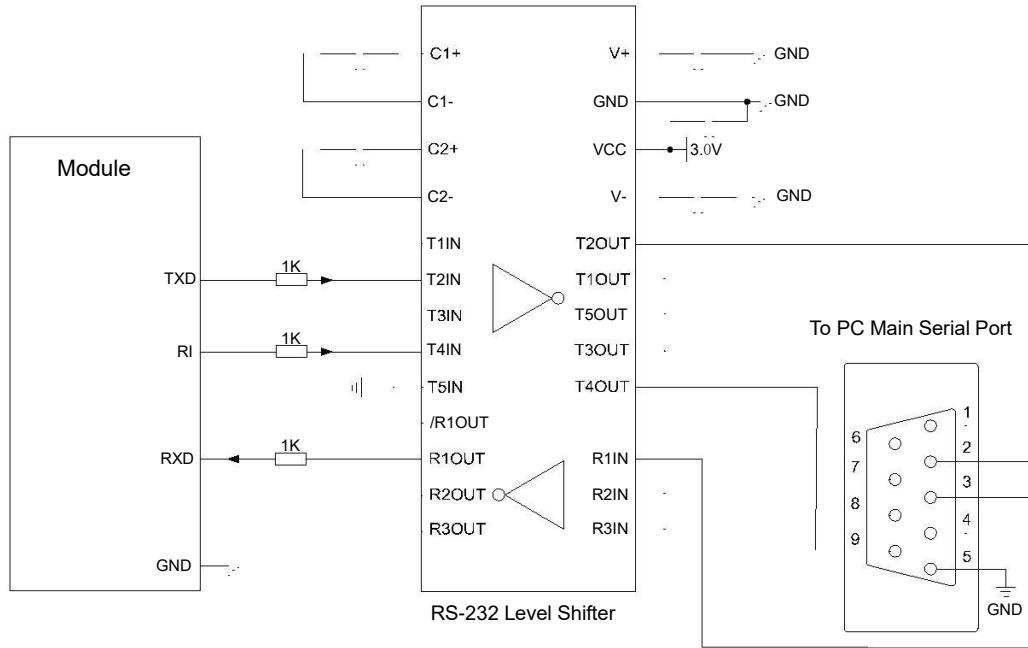


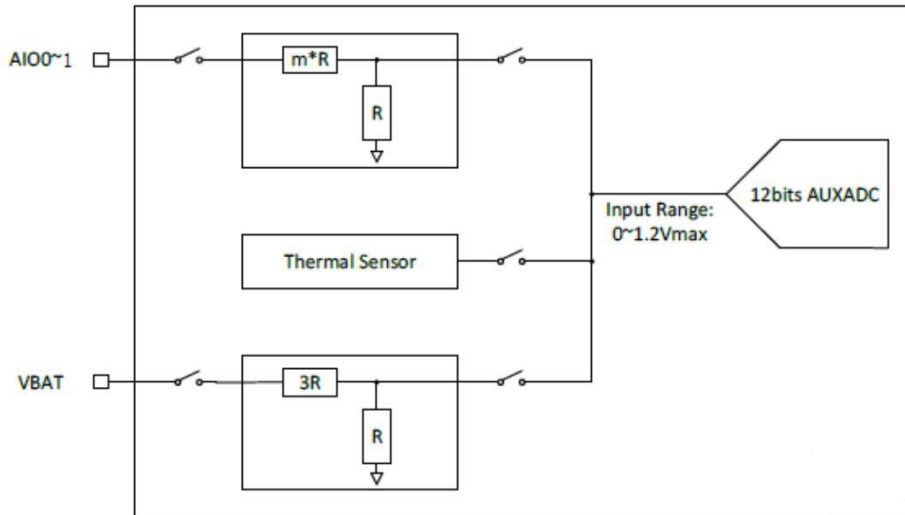
图 13: RS232 电平转换电路

请访问供应商网站选择合适的 RS-232 电平转换芯片，如 <http://www.maximintegrated.com> 和 <http://www.exar.com>。

3.8. 模数转换接口*

3.8.1 AUXADC 框图

AUXADC 包含了以下功能性模块：



AUXADC 框图

(1) 模拟通道选择模块：选择 AIO0~1 中的一个作为模拟信号的通路，经过分压电路的调整后，将该电压信号送入 AUXADC 的输入口。

(2) 温度传感器：芯片温度发生变化时，Thermal Sensor 的电压输出信号也会随之变化。

(3) 12 位 AUXADC：将输入的电压信号，量化成 12 位的数字数据。

AUXADC 输入通道

通道	描述	输入范围
AIO0-1	外部输入信号	0V—3.4V
Thermal Sensor	内部温度传感器	-40°C—85°C
VBAT	VBAT 电压输入	2.2V—4.3V

3.8.2 功能规格

参数设定:

当 AIO0~1 中的任意一个的外部输入电压可以在 0~3.4V 范围内波动, 但需要调整分压比, 务必保证 AUXADC 输入端电压在 0~1.2V 范围。

Symbol	Description	Min.	Typ.	Max	Unit
N	Resolution	-	12	-	Bit
Fc	Clock rate	1.625	3.25	6.5	MHz
Fs	Sampling rate	-	Fc/(N+4)	-	MHz
Vin	Input swing	0	-	1.2	V
Cin	Input capacitance:				
	-Unselected channel	-	0.1	-	pF
	-Selected channel	-	1.2	-	pF
Rin	Input resistance:				
	- Unselected channel	29	-	-	MΩ
	- Selected channel	0.26	-	0.75	MΩ
DNL	Differential nonlinearity	-	±1	-	LSB
INL	Integral nonlinearity	-	±4	-	LSB
DVDD	Digital power supply	0.99	1.1	1.21	V
AVDD	Analog power supply	2.00	2.1	2.21	V
Temp	Operating temperature	-40	-	85	°C
	Current consumption:				
	-Power up	-	300	-	uA
	-Power down	-	0.4	-	uA

AUXADC 技术参数

表 10: 数模转换接口引脚定义

引脚名称	引脚号	描述
ADC	11、12	模拟信号转换成数字信号

3.9.USIM 卡接口

模块包含一个外部USIM 卡接口, 支持模块访问USIM 卡。该USIM 卡接口支持3GPP 规范的功能。外部 USIM 卡通过模块内部的电源供电, 支持 1.8V/3.0V 供电的 SIM 卡。

表 11: 外部 USIM 卡接口引脚定义

引脚名称	引脚号	描述
USIM_VDD	10	外部 USIM 卡供电电源, 电压精
USIM_CLK	8	外部 USIM 卡时钟线
USIM_DATA	7	外部 USIM 卡数据线
USIM_RST	9	外部 USIM 卡复位线
USIM_GND	15	外部 USIM 卡专用地

下图是 6-pin 外部USIM 卡座的参考设计。

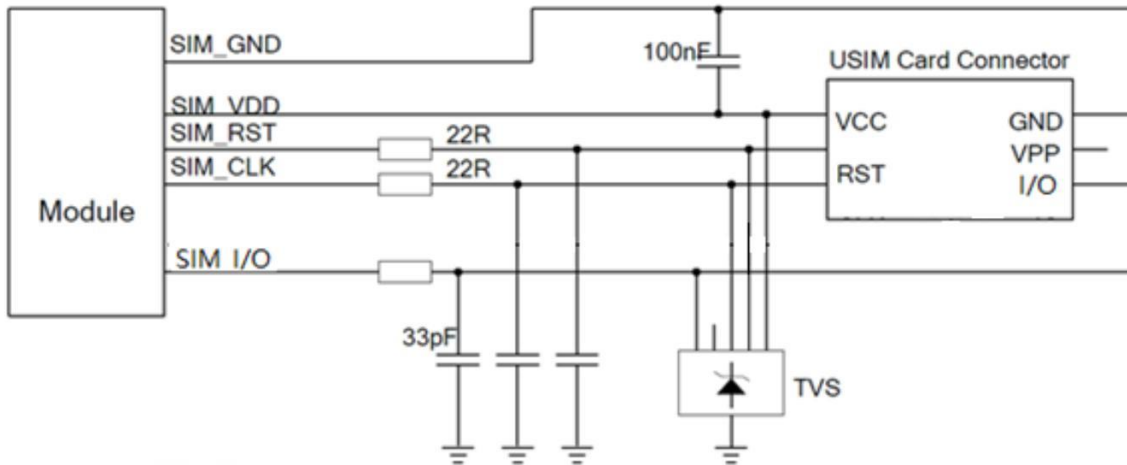


图 14: 6-PIN 外部 USIM 卡参考电路

关于外部 USIM 卡座的选择，请访问网址<http://www.pt-joint.com> 和<http://www.molex.com>。

在外部 USIM 卡接口的电路设计中，为确保外部 USIM 卡的良好性能并防止外部 USIM 卡被损坏，在电路设计中建议遵循以下设计原则：

外部 USIM 卡座靠近模块摆放，尽量保证外部 USIM 卡信号线布线长度不超过 100mm。

外部 USIM 卡信号线布线远离 RF 走线和 VBAT 电源线。

外部 USIM 卡座的地与模块的 USIM_GND 布线要短而粗。为保证相同的电势，需确保布线宽度不小于 0.5mm。USIM_VDD 的去耦电容不超过 1uF，且电容应靠近外部 USIM 卡座摆放。

为了防止 USIM_CLK 信号与 USIM_DATA 信号相互串扰，两者布线不能太靠近，并且在两条走线之间需增加地屏蔽。此外，USIM_RST 信号也需要地保护。

为确保良好的 ESD 防护性能，建议在外外部 USIM 卡的引脚增加 TVS 管。选择的 TVS 管寄生电容应不大于 50pF，可以访问<http://www.onsemi.com> 来选择合适的 TVS 器件。ESD 保护器件尽量靠近外部 USIM 卡座摆放，外部 USIM 卡信号走线应先从外部 USIM 卡座连到 ESD 保护器件再从 ESD 保护器件连到模块。在模块和外部 USIM 卡之间需要串联 22 欧姆的电阻用以抑制杂散 EMI，增强 ESD 防护。外部 USIM 卡的外围器件应尽量靠近外部 USIM 卡座摆放。

- 在 USIM_DATA, USIM_VDD, USIM_CLK 和 USIM_RST 线上并联 33pF 电容用于滤除射频干扰。

3.10. 模块唤醒

CFB-801 模块在休眠状态需要外部给信号才能唤醒。

模块现在有两种唤醒方式：

第一种，模块内部已经将唤醒引脚引到主 UART 的 RXD 引脚上。发送数据可以自动直接唤醒。但是会出现第一个包错误，采用这种方式第一个包要发送两次，来确保数据正确。

第二种方式：MCU 直接用 GPIO 控制 CFB-801 模组 WAKEUP 引脚，在第 23 引脚。直接 MCU 先唤醒。然后发送数据包。

3.11 GPIO 接口

GPIO 接口功能

引脚	GPIO	信号电平	功能
35	GPIO00	3.3V	UART2_RXD
14	GPIO01	3.3V	UART2_TXD
37	GPIO02	3.3V	UART2_RXD,SPI1_SSn,PWM0
34	GPIO06	3.3V	I2C0_SDA,SPI0_SSn,PWM4
13	GPIO07	3.3V	I2C0_SCL,SPI0_MOSI,PWM5
38	GPIO09	3.3V	I2C1_SDA,PWM3
30	GPIO11	3.3V	UART0_CTS,UART1_CTS,SPI0_MOSI,
31	GPIO14	3.3V	UART1_RXD, SPI0_MISO, UART0_RXD
33	GPIO15	3.3V	UART1_TXD,UART0_TXD,SPI0_SCLK,PWM5
27	GPIO16	3.3V	UART1_RTSn,SPI0_SSn,UART0_RTSn,PWM2
28	GPIO17	3.3V	I2C1_SCL,PWM2
29	GPIO18	3.3V	UART2_RXD,PWM4
26	GPIO19	3.3V	UART2_TXD,PWM5

4 天线接口

引脚 44 是模块的RF 天线接口。RF 天线接口阻抗为50Ω。

表 12: RF_ANT 引脚、定义

引脚名称	引脚号	描述
GND	42	地
GND	43	地
RF_ANT	44	RF 天线接口
GND	45	地
GND	46	地

4.1. 射频参考电路

对于天线接口的外围电路设计，为了能够更好地调节射频性能，建议预留 π 型匹配电路， π 型匹配电路元件应尽量靠近天线放置。天线连接参考电路如下图所示。其中 C1, C2 缺省不贴，只贴 0 欧姆 R1 电阻。

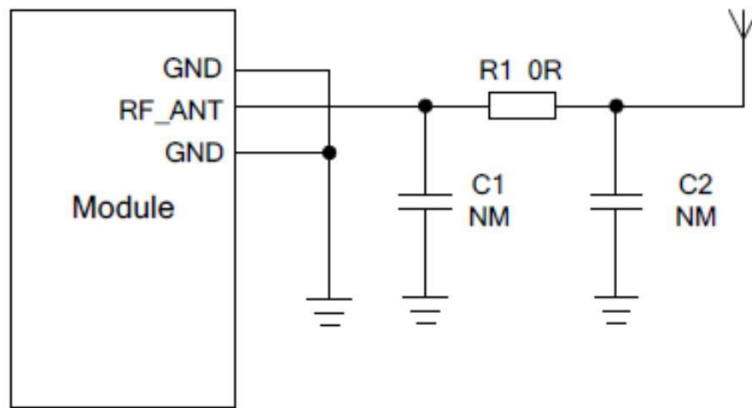


图 16：射频参考电路

CFB-801 提供了一个 RF 焊盘接口来连接外部天线。从该焊盘到天线连接器间射频走线的特性阻抗要控制在 50 欧姆左右，且走线尽可能短，转弯处运用 45 度角走线或者圆弧处理以减小寄生电容。CFB-801 模块 RF 接口两侧都有接地焊盘，以获取更好的接地性能。

为了最小化 RF 走线或者 RF 电缆上的损耗，必须谨慎设计。尽量控制捏入损耗小于 1dB。建议客户 PCB 部分发给云程科技检查，产品样机出来到云程进行射频指标测试。

4.1.1. 射频信号线 Layout 参考指导

对于用户PCB而言，所有的射频信号线的特性阻抗应控制在 50Ω 。一般情况下，射频信号线的阻抗由材料的介电常数、走线宽度 (W)、对地间隙 (S)、以及参考地平面的高度 (H) 决定。PCB 特性阻抗的控制通常采用微带线与共面波导两种方式。为了体现设计原则，下面几幅图展示了阻抗线控制为 50Ω 时微带线以及共面波导的结构设计。

■ 共面波导完整结构

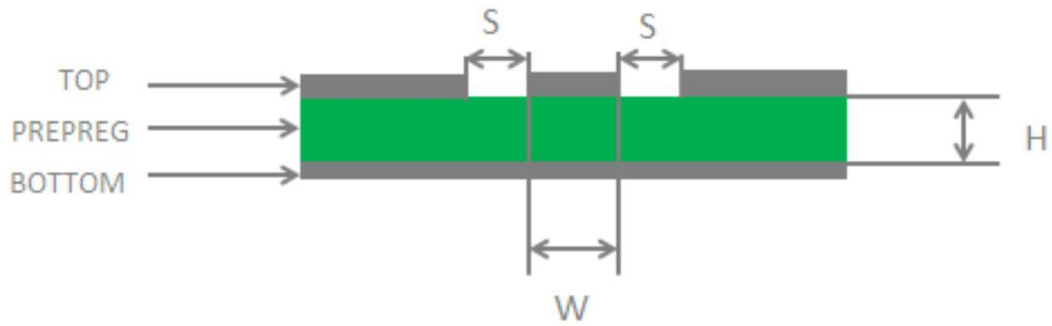


图 17：两层 PCB 板共面波导结构

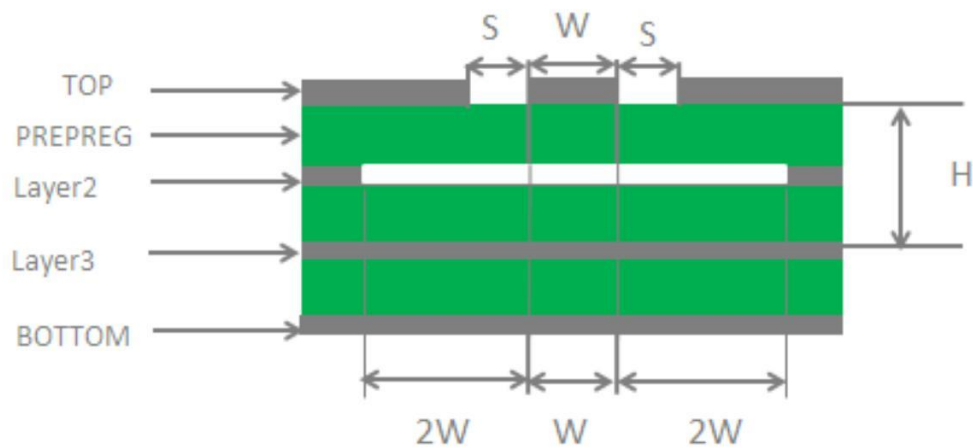


图 18：四层 PCB 板共面波导结构（参考地为第三层）

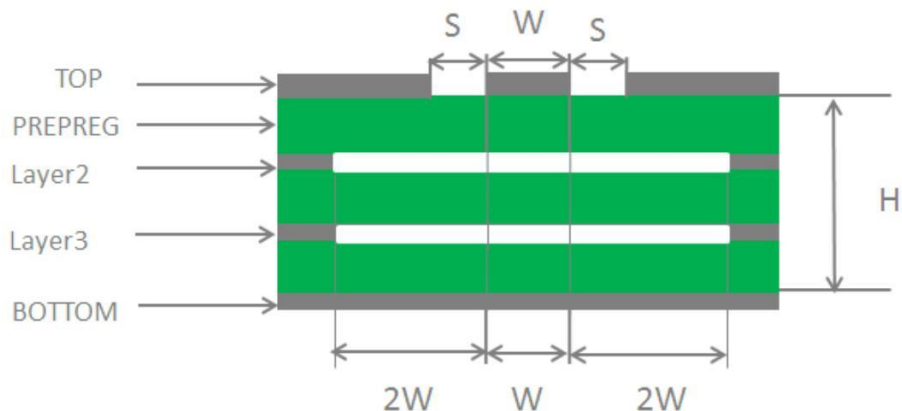


图 19：四层 PCB 板共面波导结构（参考地为第四层）

在射频天线接口的电路设计中，为了确保射频信号的良好性能与可靠性，在电路设计中建议遵循以下设计原则：

- 应使用阻抗模拟计算工具对射频信号线进行精确的 50Ω 阻抗控制。(阻抗可以让 PCB 厂家进行控制)
- 与射频引脚相邻的GND引脚不做热焊盘。
- 射频引脚到 RF 连接器之间的距离应尽量短；同时避免直角走线，要走弧形。能不拐弯的尽量不要拐弯。
- 连接器件封装建立时要注意，信号脚离地要保持一定距离。连接器镀金要好，防止有氧化问题。
- 射频信号线参考的地平面应完整；在信号线和参考地周边增加一定量的地孔可以帮助提升射频性能；地孔和信号线之间的距离应至少为2倍线宽 ($2*W$)。

4.2. RF 输出功率

表 13: RF 传导功率 (上行 QPSK 和 BPSK 调制)

频率	最大值	最小值
Band 8	23dBm \pm 2dB	<-40dBm
Band 5	23dBm \pm 2dB	<-40dBm
Band 1	23dBm \pm 2dB	<-40dBm
Band 3	23dBm \pm 2dB	<-40dBm
Band 20	23dBm \pm 2dB	<-40dBm
Band 28	23dBm \pm 2dB	<-40dBm
备注		

该设计符合 3GPP Rel-13/14 中的NB-IoT 协议。

4.3. RF 接收灵敏度

表 14: RF 传导灵敏度 (Throughput \geq 95%)

频率	接收灵敏度
Band 5	-129dBm
Band 8	-129dBm
Band 1	-129dBm
Band 3	-129dBm
Band 20	-129dBm
Band 28	-129dBm

4.4. 工作频率

表 15: 模块工作频率

频率	接收频率	发射频率
Band 5	865~894MHz	824~849MHz
Band 8	925~960MHz	880~915MHz
Band 1	2110~2170MHz	1920~1980MHz
Band 3	1805-1880MHz	1710-1785MHz
Band 20	791-821MHz	832MHz-862MHz
Band 28	758-803MHz	703MHz-748MHz

4.4.1 天线设计关注点

1. 明确客户重点及硬件布局约束条件，客户重点包括：成本，尺寸布局，电气性能，以客户关注重点展开天线设计及选型方案

2. 终端产品外壳不能使用全金属材料封闭，最低也要满足天线辐射处金属开窗要求；

3. 天线布局要满足尽量远离射频器件，电源，金属屏蔽盖器件的原则；

4. PCB类的单极子微带天线，天线走线下方的地必须清空，用金属实现的单极子天线，可进行局部折叠以充分利用三维空间节省总体积；

5. PIFA也较常用，设计形式可依托PCB，金属弹片，弹片+支架等不同形式实现，具体选择方式取决于产品空间布局及关注重点；

NB 终端产品应用场景及形态多样，天线实现方式也多样，本文所列相关几款天线设计参考不能完全包含所有场景，仅适合部分应用场景，针对具体应用场景的设计及选择应紧密结合产品 ID 及应用进行选择。

关于更多天线选择可以访问：<http://www.seyarf.com/>

4.4.2 终端天线规格参考

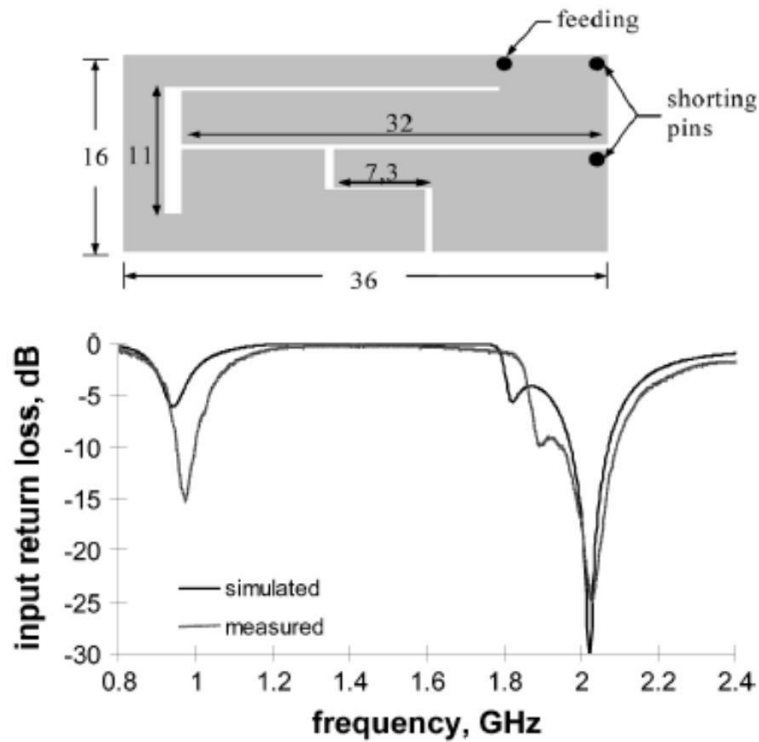
NB 终端天线参考规格

项目	低频段	高频段
频段	617-960MHz	1710-2200MHz
驻波比	<3	<3
峰值增益 dBi	1.5+/-0.5	2.5+/-0.5
效率	30%-50%	30%-60%
辐射方向	全向	全向
阻抗	50	50
极化方式	线极化	线极化
插入损耗:	<1dB	<1dB

PIFA 天线

原理：PIFA天线来源于倒F型天线，增大辐射电阻和提高辐射效率而采用顶部加载的技术，将顶部的辐射线用辐射平面替代，从而形成平面辐射单元，同时，将接地线和馈电线用具有一定宽度的金属片取代可以增大分布电容和减小分布电感，从而增大天线带宽。这样就形成了PIFA天线。

样例尺寸：下图所示的可支持双频的设计参考，开缝 PIFA 天线实现双频支持。



上图所示双频 PIFA 天线对应的 S 参数情况。

PCB 天线

原理：PCB天线即是在PCB上走线实现辐射功能的天线，可区分为普通PCB和柔性PCB。普通PCB即常规的以FR4为基材的普通印制电路板，硬度相对较高，也可使用其他基材如AD300C或RF30之类的板材做天线基板，只是针对终端类产品天线，单面或双面覆铜的FR4板更受青睐，其典型DK值为4.4。FPC即Flexible Printed Antenna，柔性电路板，是使用挠性基材制作的印制电路板。其重量比普通PCB轻，厚度薄，占体积小。

样例尺寸：75mm*25mm*0.8mm(FPC天线)

样例视图：



外置胶棒天线

原理：顾名思义，即天线不在内部或依托终端的PCB等而存在，天线外置于终端。外置天线是一大类，实现方式多种。

样例尺寸：168*18*13mm,Φ13mm(宽频带LTE天线)
 样例视图：如图 6 所示，天线 SMA 转接处可折叠



以上这些天线客户可以根据产品外形使用情况来决定设计

4.6. 推荐 RF 焊接方式

如果连接外置天线的射频连接器是通过焊接方式与模块相连的，请务必注意连接线的剥线方式及焊接方法，尤其是地要焊接充分。请按照下图中正确的焊接方式进行操作，以避免因焊接不良引起线损增大。

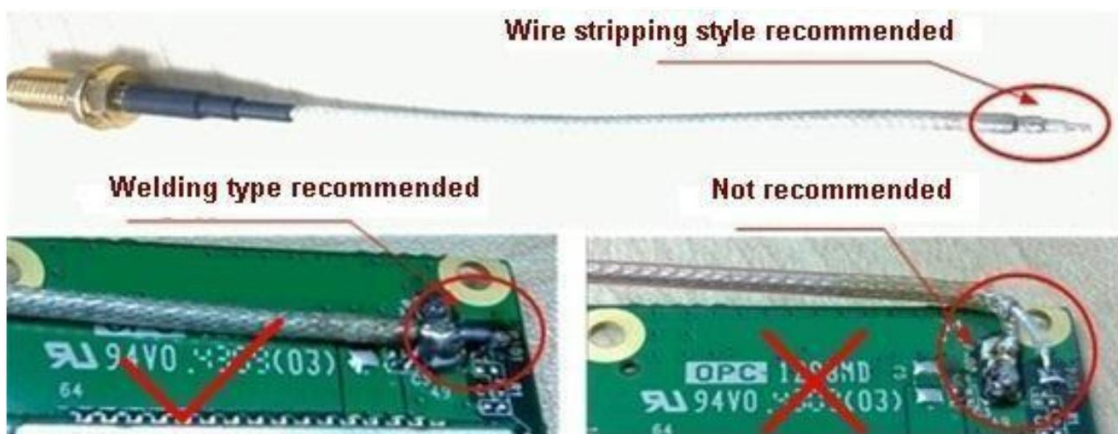


图 21：天线连接器焊接形式

5 电气性能和可靠性

5.1. 绝对最大值

下表所示是模块数字和模拟引脚的电源供电电压电流最大耐受值。

表 18: 绝对最大值

参数	最小值	最大值	单位
VBAT	-0.3	+4.25	V
电源供电电流	0	0.3	A
数字引脚处电压	-0.3	+3.3	V
模拟引脚处电压	-0.3	+4.25	V
关机模式下数字/模拟引脚处电压	-0.25	+0.25	V

5.2. 工作温度

下表所示为模块工作温度范围。

表 19: 工作温度范围

参数	最小	典型	最大	单位
正常工作温度范围 ¹⁾	-30	+25	+75	°C
扩展温度范围 ²⁾	-40		+85	°C

备注:

- ¹⁾ 表示当模块工作在此温度范围时，模块的相关性能满足 3GPP 标准要求。
- ²⁾ 表示当模块工作在此温度范围时，模块仍能保持正常工作状态，具备短信、数据传输等功能，不会出现不可恢复的故障；射频频谱、网络基本不受影响，仅个别指标如输出功率等参数的值可能会超出 3GPP 标准的范围。当温度返回至正常工作温度范围时，模块的各项指标仍符合 3GPP 标准。

5.3. 模块工作电流

模块工作电流值如下表所示。

表 20: 模块耗流

参数	模式	描述	最小值	典型值	最大值	单位	
Ivbat	PSM	睡眠状态		0.8		uA	
		Sleep1		20		uA	
		Sleep2		7		uA	
		Idle	空闲状态		5		mA
		Active	射频发射状态 (23dBm)		180		mA
			射频接收状态		10		mA

6 机械尺寸

该章节描述了模块的机械尺寸及 PCB 设计参考。

6.1. 模块机械尺寸

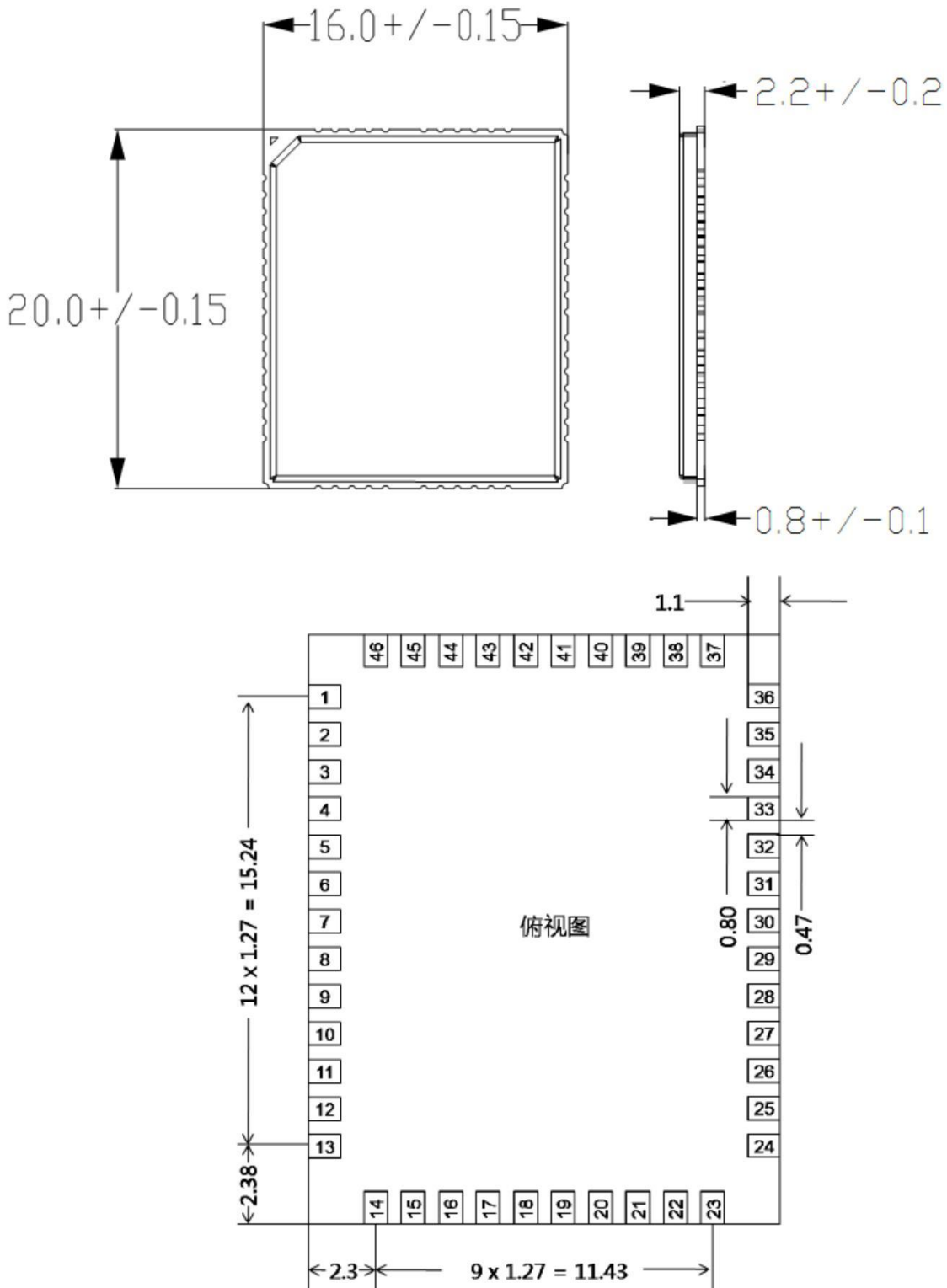


图 22: 俯视、侧视及顶部尺寸图 (单位: 毫米) (TOP视图)

6.2. 模块 PCB 尺寸

每个焊点尺寸为宽 0.80mm、长 2.0mm、焊点间距为 1.27mm

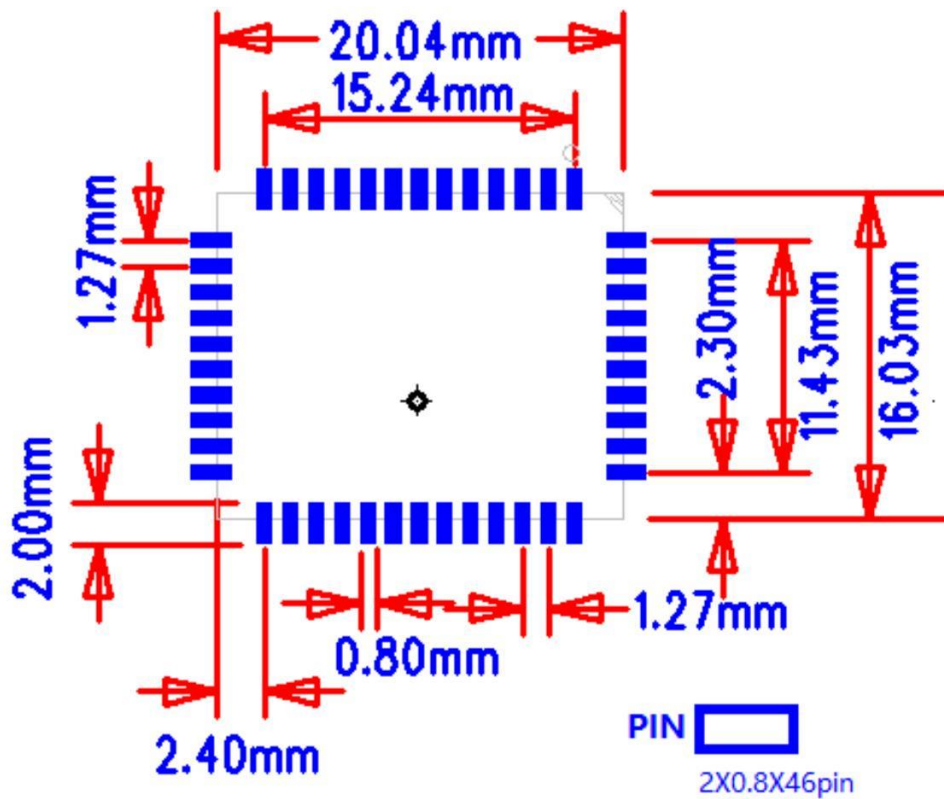


图 23：推荐 PCB 封装尺寸图（单位：毫米）（TOP视图）

备注

1. 为保证模块能够正常安装，PCB 板上模块和其他元器件之间至少保持 3mm 距离。
2. 所有的保留引脚不能连接到地。
3. 所有尺寸单位都是毫米。

7 存储、生产和包装

7.1. 存储

CFB-801 以真空密封袋的形式出货。模块的存储需遵循如下条件：

1. 环境温度低于40 摄氏度，空气湿度小于90%（RH）的情况下，模块可在真空密封袋中存放12 个月。
2. 当真空密封袋打开后，若满足以下条件，模块可直接进行回流焊或其它高温流程：

模块存储空气湿度小于10%。

模块环境温度低于30 摄氏度，空气湿度小于60%，工厂在72 小时以内完成贴片。

3. 若模块处于如下条件，需要在贴片前进行烘烤：

当环境温度为23 摄氏度（允许上下5 摄氏度的波动）时，湿度指示卡显示湿度大于10%。

当真空密封袋打开后，模块环境温度低于30 摄氏度，空气湿度小于60%，但工厂未能在72 小时以内完成贴片。

当真空密封袋打开后，模块存储空气湿度大于10%。

4. 如果模块需要烘烤，请在125 摄氏度下（允许上下5 摄氏度的波动）烘烤8 小时，烘烤累计时间小于96 小时。

备注

模块的包装无法承受高温烘烤。因此在模块烘烤之前，请移除模块包装。如果只需要短时间的烘烤，请参考 *IPC/JEDECJ-STD-033* 规范。客户在使用模块时，请参照 *IPC-SM-782A* 规范

7.2. 生产焊接

用印刷刮板在网板上印刷锡膏，使锡膏通过网板开口漏印到 PCB 上，印刷刮板力度需调整合适。为保证模块印膏质量，CFB-801 模块焊盘部分对应的钢网厚度推荐为0.18mm 左右。详细信息请参考文档 [1]。

推荐的回流焊温度为 235~245°C，最高不能超过 260°C。为避免模块因反复受热而损坏，建议客户在完成 PCB 板第一面的回流焊之后再贴模块。推荐的回流焊曲线温度图如下所示：

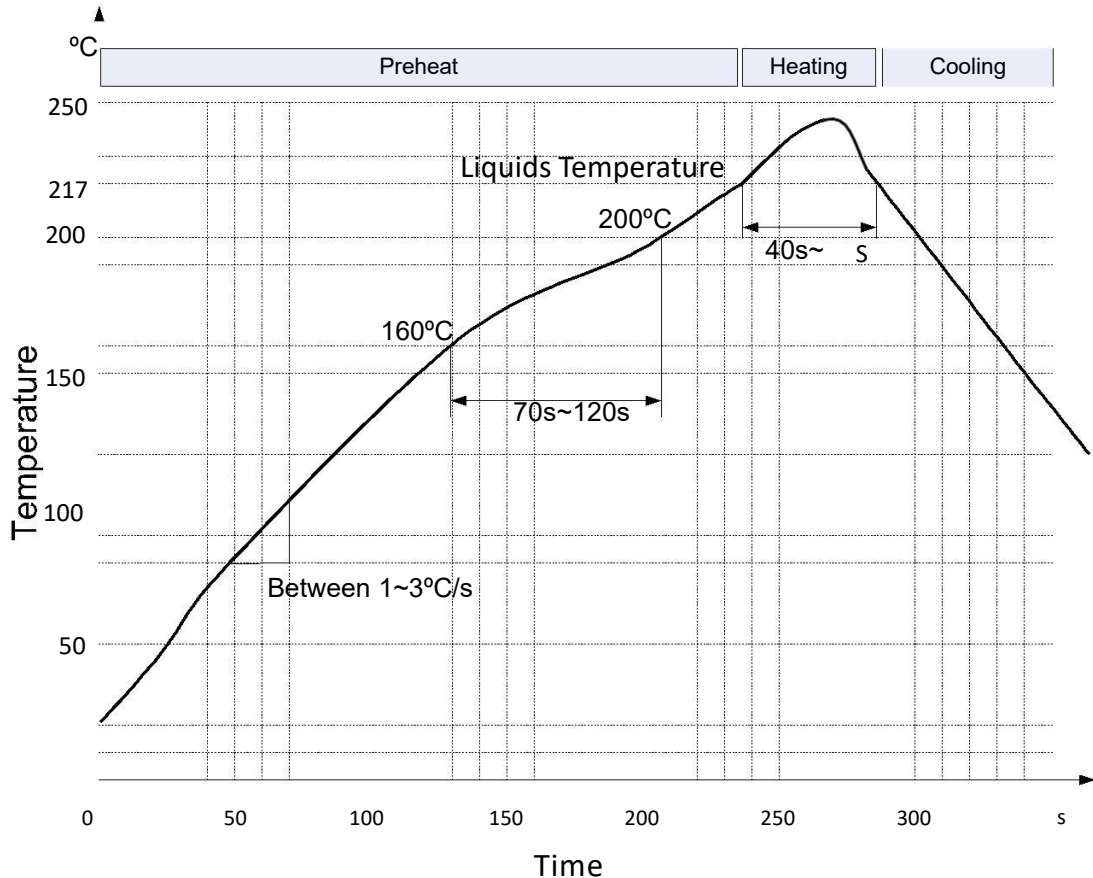


图 27：回流焊温度曲线

备注

在生产焊接或者其他可能直接接触云程通信模块的过程中，不得使用任何有机溶剂（如酒精，异丙醇，丙酮，三氯乙烯等）擦拭模块标签。

7.3. 包装

CFB-801 模块采用卷带包装，并用真空密封袋将其封装，直到模块准备焊接时才可以打开包装。每个卷带包含700个CFB-801模块，卷盘直径为330毫米。具体规格如下：

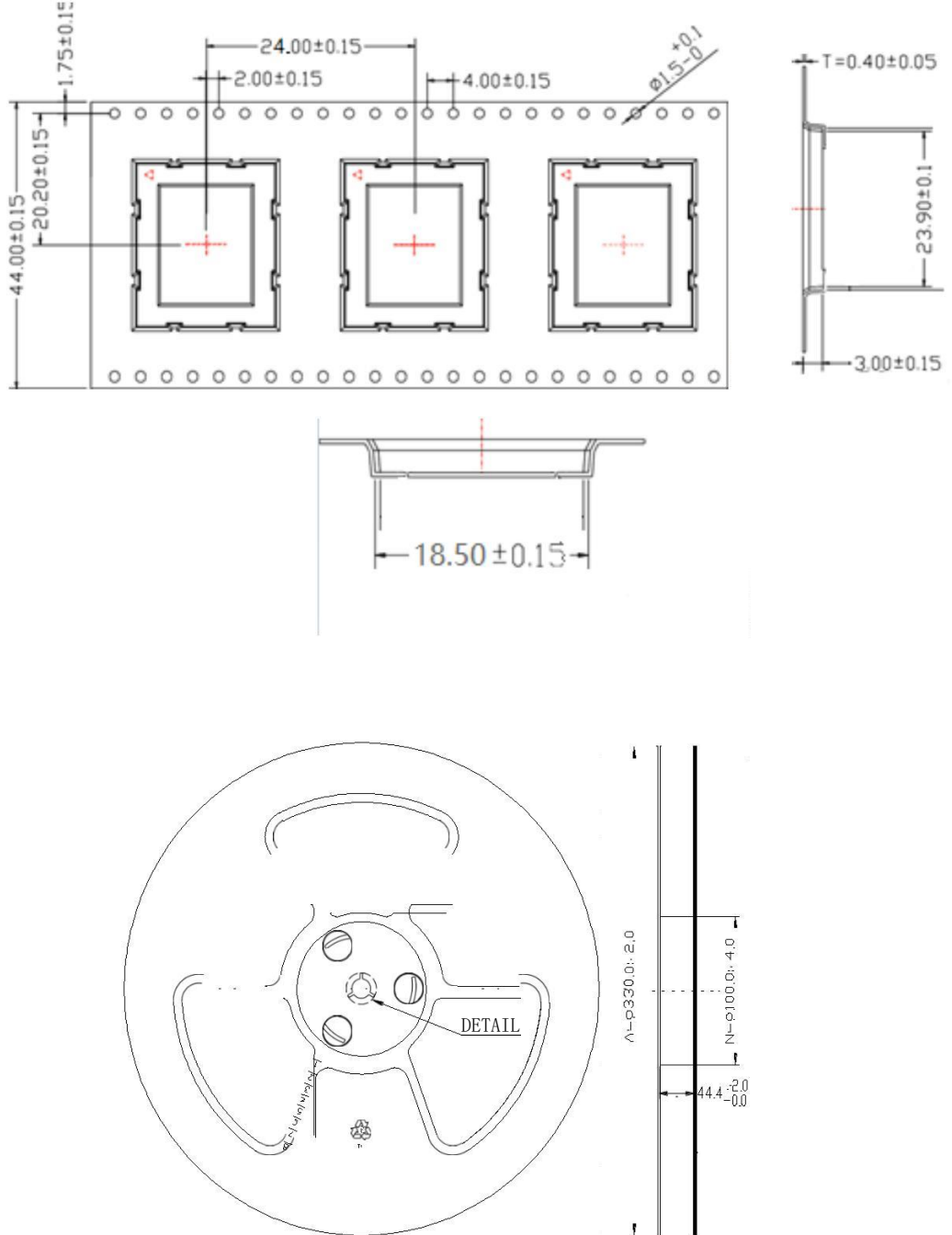


图 28：卷带尺寸（单位：毫米）

8 附录 A：术语缩写

表 21：术语缩写

缩写	描述
ADC	Analog-to-Digital Converter
DCE	Data Communications Equipment (typically module)
DTE	Data Terminal Equipment (typically computer, external controller)
H-FDD	Half Frequency Division Duplexing
I/O	Input/Output
IC	Integrated Circuit
I _{max}	Maximum Load Current
I _{norm}	Normal Current
kbps	Kilo Bits Per Second
LED	Light Emitting Diode
NB-IoT	Narrow Band Internet of Things
PCB	Printed Circuit Board
PSM	Power Saving Mode
RF	Radio Frequency
RoHS	Restriction of Hazardous Substances
RTC	Real Time Clock
RX	Receive Direction
USIM	Universal Subscriber Identification Module
SMS	Short Message Service
TAU	Tracking Area Update
TE	Terminal Equipment
TX	Transmitting Direction

UART	Universal Asynchronous Receiver & Transmitter
URC	Unsolicited Result Code
Vmax	Maximum Voltage Value
VSWR	Voltage Standing Wave Ratio
Vnorm	Normal Voltage Value
Vmin	Minimum Voltage Value
VIHmax	Maximum Input High Level Voltage Value
VIHmin	Minimum Input High Level Voltage Value
VILmax	Maximum Input Low Level Voltage Value
VILmin	Minimum Input Low Level Voltage Value
VImax	Absolute Maximum Input Voltage Value
VImin	Absolute Minimum Input Voltage Value
VOHmax	Maximum Output High Level Voltage Value
VOHmin	Minimum Output High Level Voltage Value
VOLmax	Maximum Output Low Level Voltage Value
VOLmin	Minimum Output Low Level Voltage Value

深圳云程科技有限公司始终为客户提供最及时、最全面的服务为宗旨，如需任何帮助，请随时联系公司人员，联系方式如下：

深圳云程科技有限公司

深圳市福田区车公庙安徽大厦创展中心 10 楼 1018,1005 室

电话：+86 755 88358892

邮箱：support@ccfrom.com

深圳云程科技有限公司提供该文档内容用以支持其客户的产品设计。客户须按照文档中提供的规范，参数来设计其产品。由于客户操作不当而造成的人身伤害或财产损失，本公司不承担任何责任。在未声明前，深圳云程科技有限公司有权对该文档规范进行更新。